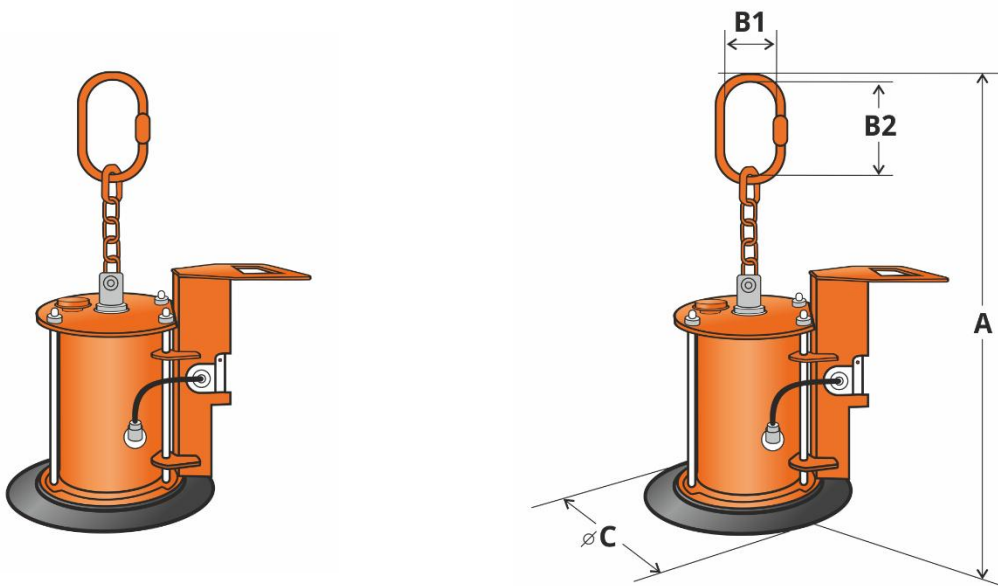
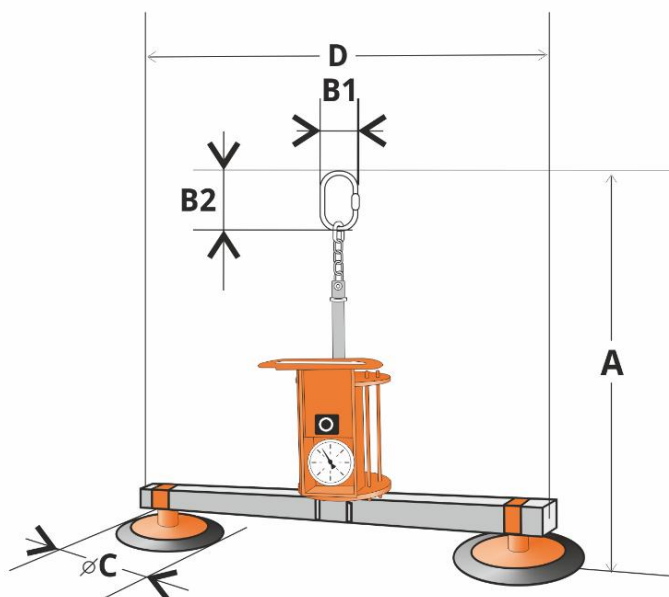
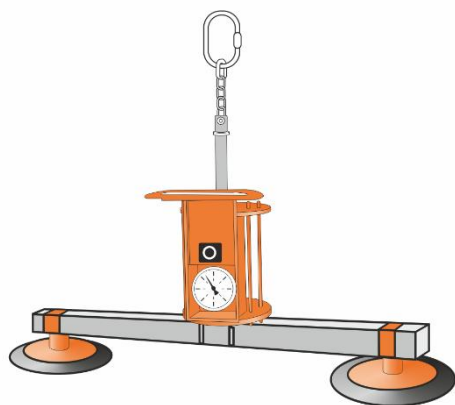


# VMS 100-1



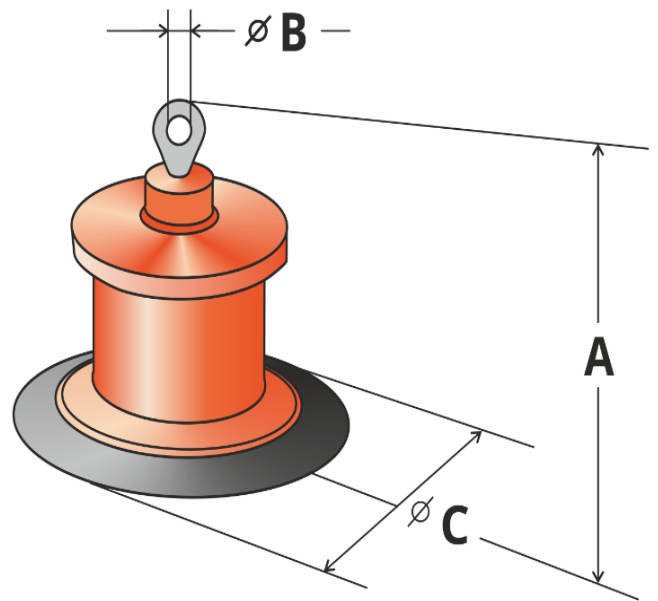
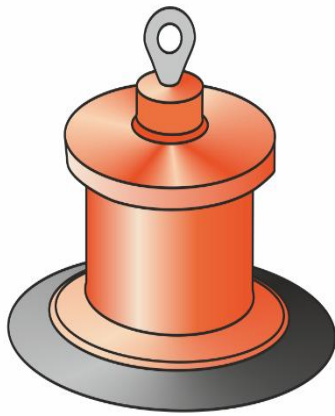
Typ	VMS 100-1	
Mezní pracovní břemeno - WLL	100 kg	
Maximální rozměr (referenční plech)	1000 × 1000 mm	
Minimální rozměr	Ø 250 mm	
Minimální tloušťka (pro ocelový plech)	1 mm	
Hmotnost	17 kg	
Počet přísavek / velikost	1 / Ø 230 mm	
Minimální nosnost	5 kg	
Rozměry	A <sub>max</sub>	595 mm
	B1/B2	60/110 mm
	Ø C	230 mm
Lze opatřit uzavíracím / uzavíracími ventily	ne	

## VMS 150-2



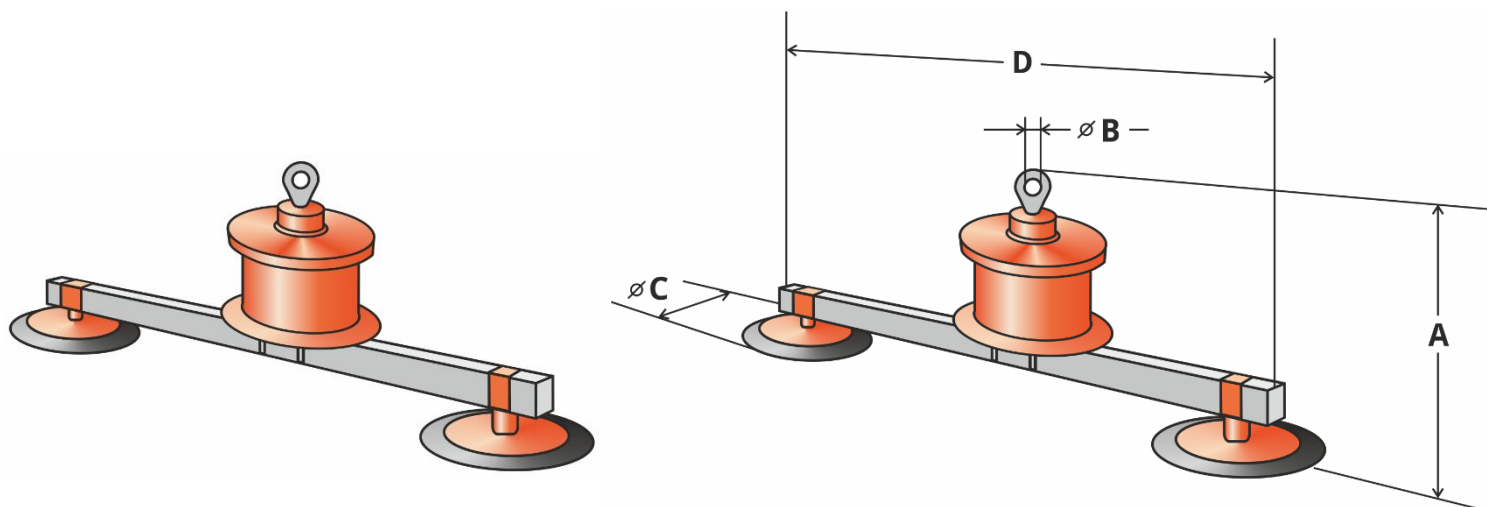
Typ	VMS 150-2	
Mezní pracovní břemeno – WLL	150 kg	
Maximální rozměr (referenční plech)	2500 × 1250	
Minimální rozměr	500 × 250	
Minimální tloušťka (pro ocelový plech)	2 mm	
Hmotnost	22 kg	
Počet přísavek / velikost	2 / $\varnothing$ 230 mm	
Minimální nosnost	5 kg	
Rozměry	$A_{max}$	725 mm
	B1 / B2	60 / 110 mm
	$\varnothing$ C	230 mm
	D	1000 mm
Lze opatřit uzavíracím / uzavíracími ventily	ne	

## VMS 400-1



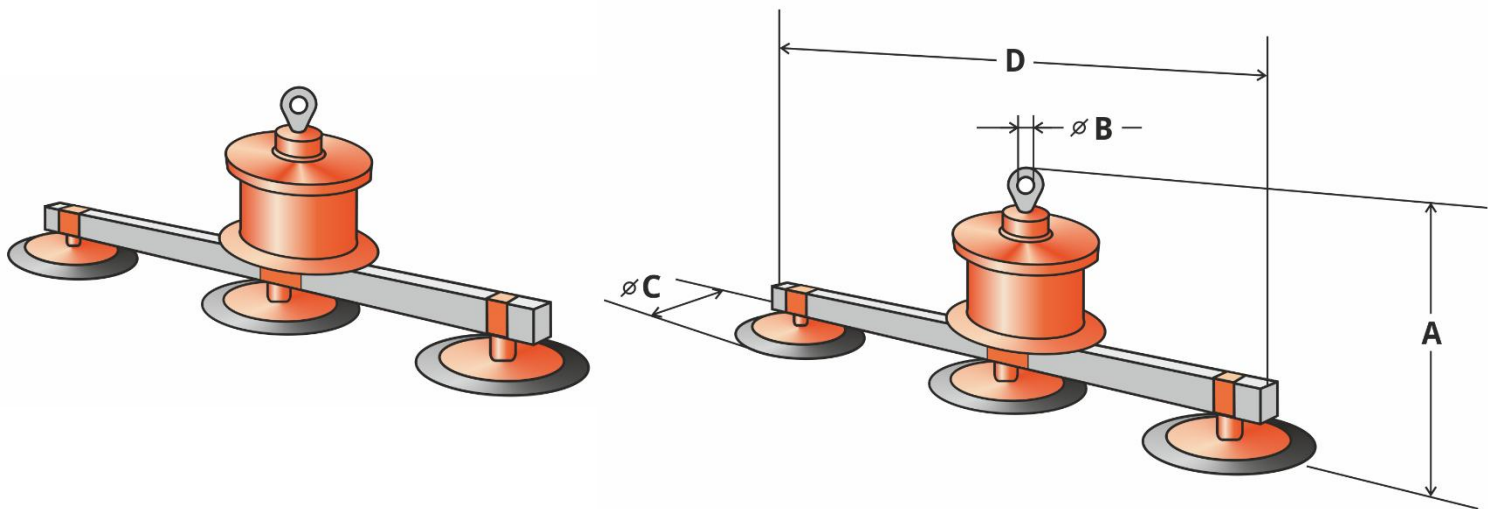
Typ	VMS 400-1	
Mezní pracovní břemeno - WLL	400 kg	
Maximální rozměr (referenční plech)	2000 × 1000 mm	
Minimální rozměr	Ø 500 mm	
Minimální tloušťka (pro ocelový plech)	2 mm	
Hmotnost	46 kg	
Počet přísavek / velikost	1 / Ø 400 mm	
Minimální nosnost	5 kg	
Rozměry	$A_{max}$	580 mm
	Ø B	50 mm
	Ø C	400 mm
Lze opatřit uzavíracím / uzavíracími ventily	ne	

## VMS 600-2



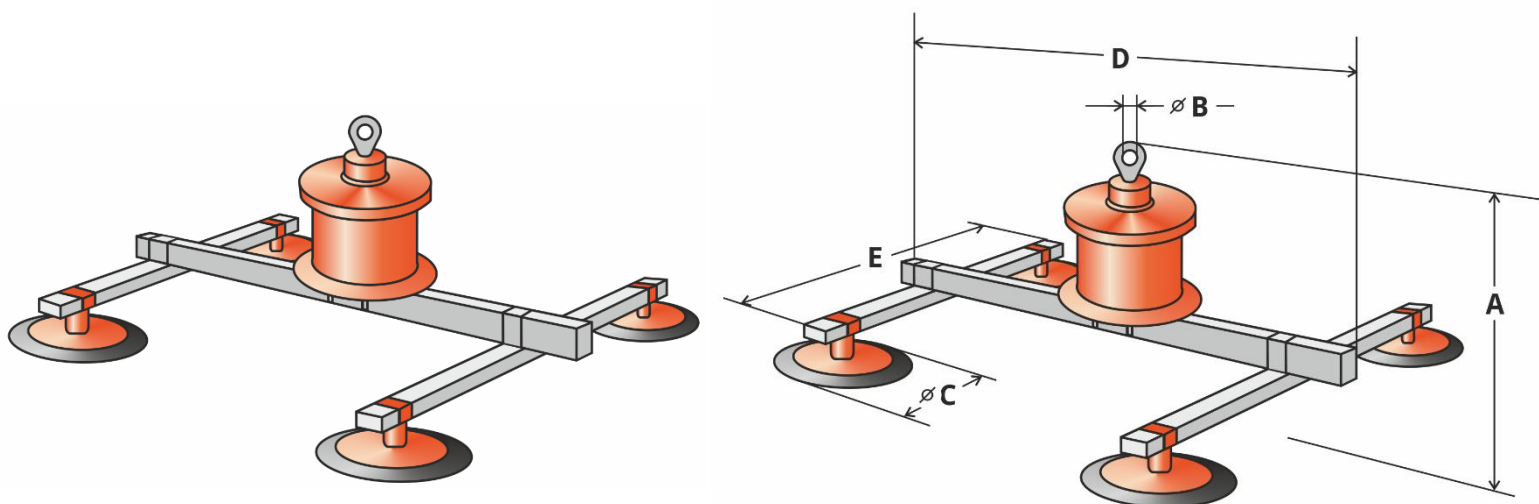
Typ	VMS 600-2	
Mezní pracovní břemeno – WLL	600 kg	
Maximální rozměr (referenční plech)	3000 × 1500	
Minimální rozměr	850 × 450	
Minimální tloušťka (pro ocelový plech)	2 mm	
Hmotnost	82 kg	
Počet přísavek / velikost	2 / ø 400 mm	
Minimální nosnost	5 kg	
Rozměry	$A_{max}$	750 mm
	ø B	50 mm
	ø C	400 mm
	D	1910 nebo 2200 mm
Lze opatřit uzavíracím / uzavíracími ventily	ne	

## VMS 600-3



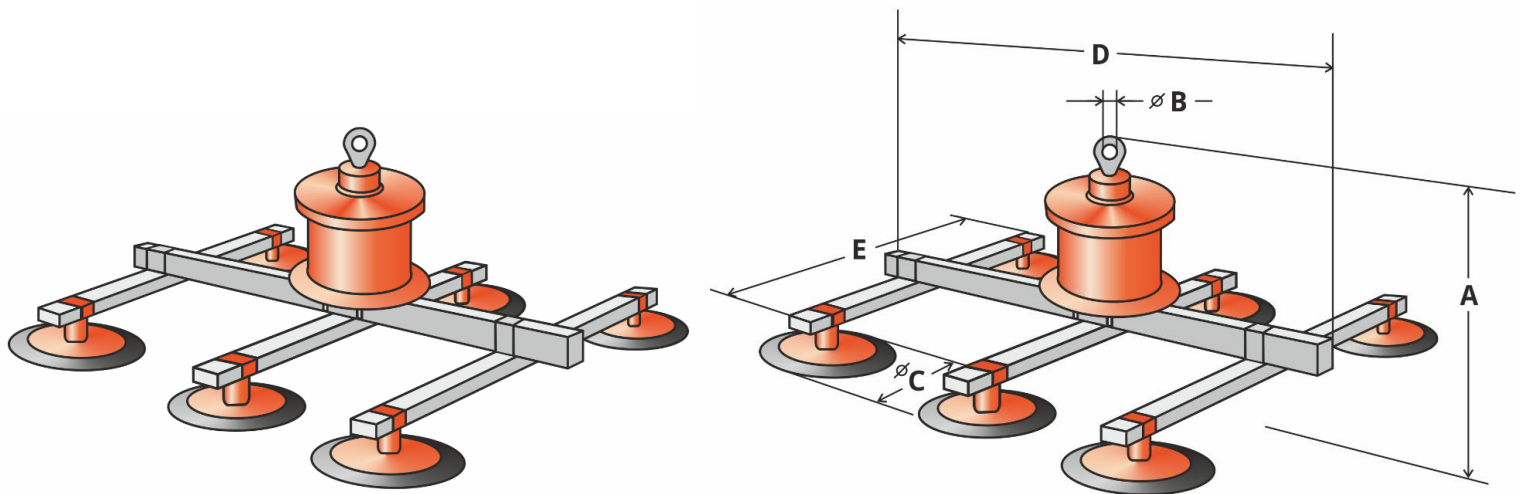
Typ	VMS 600-3	
Mezní pracovní břemeno – WLL	600 kg	
Maximální rozměr (referenční plech)	3000 × 1500 mm	
Minimální rozměr	Ø 450 mm	
Minimální tloušťka (pro ocelový plech)	2 mm	
Hmotnost	82 kg	
Počet přísavek / velikost	3 / Ø 400 mm	
Minimální nosnost	5 kg	
Rozměry	$A_{max}$	810 mm
	Ø B	50 mm
	Ø C	400 mm
	D	1910 nebo 2200 mm
Lze opatřit uzavíracím / uzavíracími ventily	ano	

## VMS 600-4R



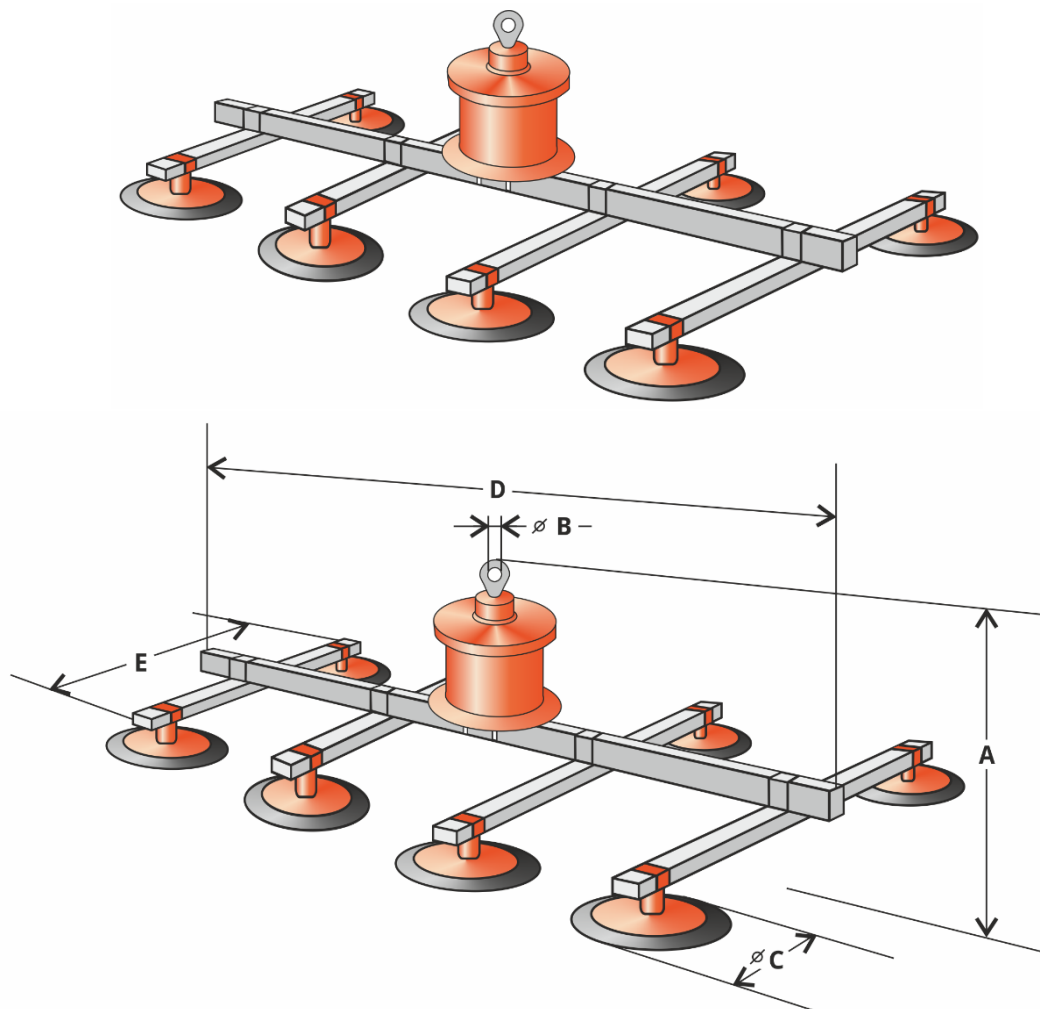
Typ	VMS 600-4R	
Mezní pracovní břemeno - WLL	600 kg	
Maximální rozměr (referenční plech)	3000 × 1500 mm	
Minimální rozměr	800 × 750 mm	
Minimální tloušťka (pro ocelový plech)	2 mm	
Hmotnost	106 kg	
Počet přísavek / velikost	4 / Ø 340 mm	
Minimální nosnost	5 kg	
Rozměry	$A_{max}$	880 mm
	Ø B	50 mm
	Ø C	340 mm
	D	1910 nebo 2200 mm
	E	1100 nebo 1000 mm
Lze opatřit uzavíracím / uzavíracími ventily	Ne	

# VMS 600-6R



Typ	VMS 600-6	
Mezní pracovní břemeno - WLL	600 kg	
Maximální rozměr (referenční plech)	3000 × 1500 mm	
Minimální rozměr	600 × 300	
Minimální tloušťka (pro ocelový plech)	1 mm	
Hmotnost	114 kg	
Počet přísavek / velikost	6 / ø 280 mm	
Minimální nosnost	5 kg	
Rozměry	$A_{max}$	880 mm
	ø B	50 mm
	ø C	280 mm
	D	1910 nebo 2200 mm
	E	1100 nebo 1000 mm
Lze opatřit uzavíracím / uzavíracími ventily	ano	

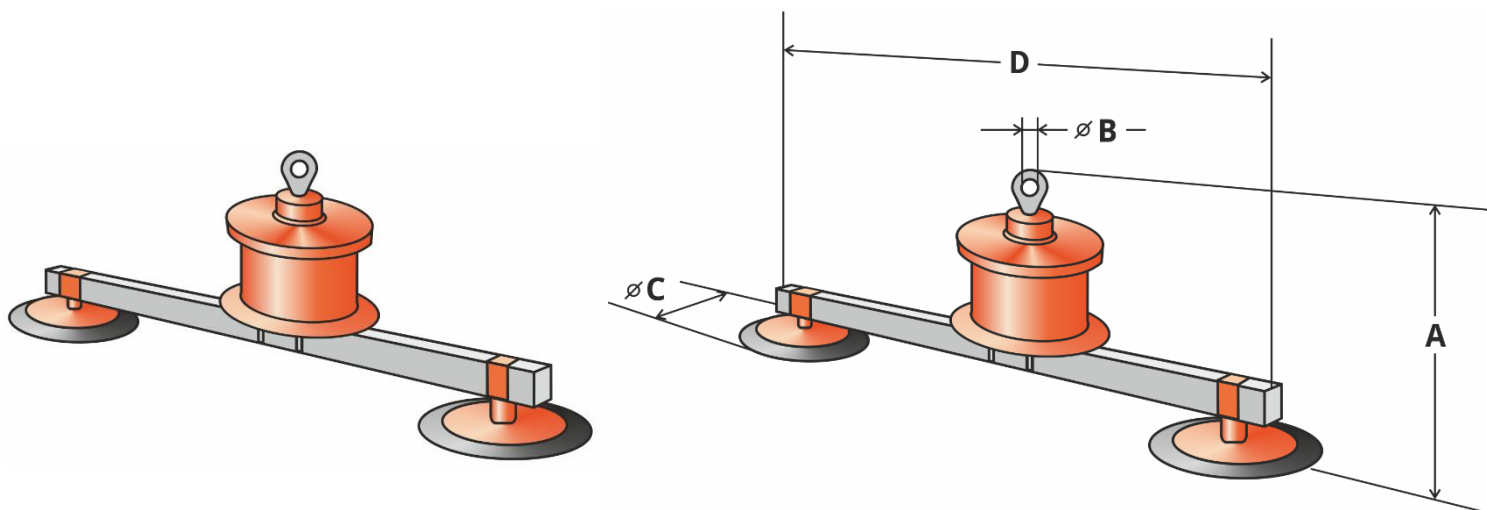
# VMS 600-8R



Typ	VMS 600-8R	
Mezní pracovní břemeno - WLL	600 kg	
Maximální rozměr (referenční plech)	4000 × 2000 mm	
Minimální rozměr	500 × 500 mm	
Minimální tloušťka (pro ocelový plech)	1 mm	
Hmotnost	130 kg	
Počet přísavek / velikost	8 / ∅ 230 mm	
Minimální nosnost	5 kg	
Rozměry	$A_{max}$	880 mm
	∅ B	50 mm
	∅ C	230 mm
	D	3000 mm
	E	1100 nebo 1000 mm
Lze opatřit uzavíracím / uzavíracími ventily	ano	

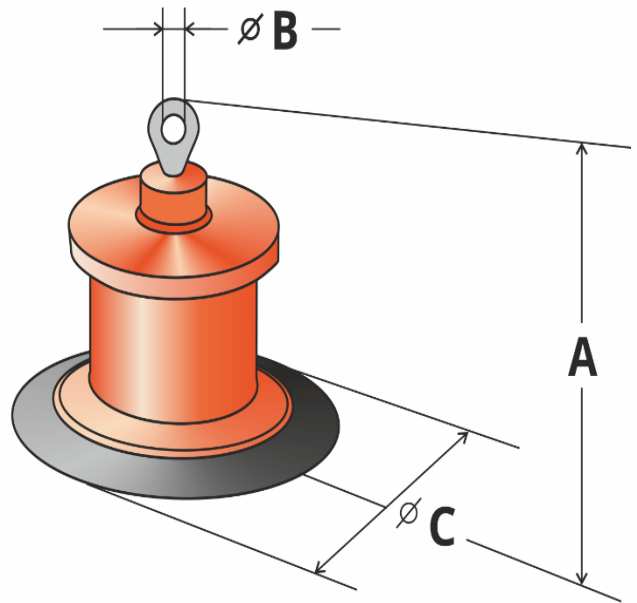
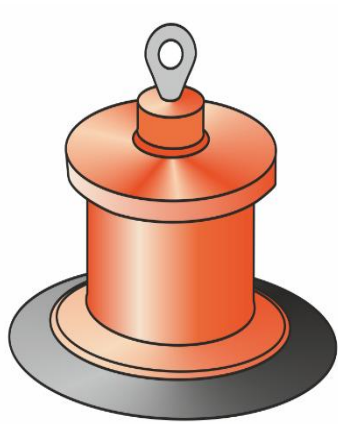


## VMS 750-2



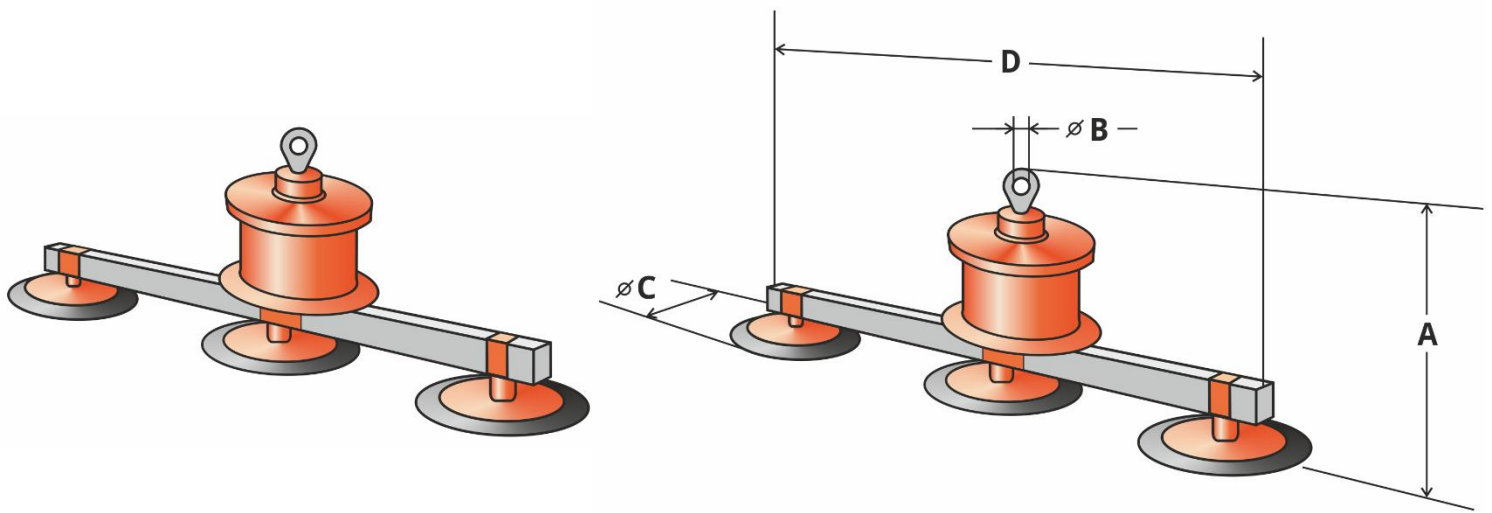
Typ	VMS 750-2	
Mezní pracovní břemeno – WLL	750 kg	
Maximální rozměr (referenční plech)	3000 × 1500	
Minimální rozměr	850 × 450	
Minimální tloušťka (pro ocelový plech)	2 mm	
Hmotnost	130 kg	
Počet přísavek / velikost	2 / ø 400 mm	
Minimální nosnost	10 kg	
Rozměry	$A_{max}$	1010 mm
	ø B	60 mm
	ø C	400 mm
	D	1910 nebo 2200 mm
Lze opatřit uzavíracím / uzavíracími ventily	ne	

## VMS 1200-1



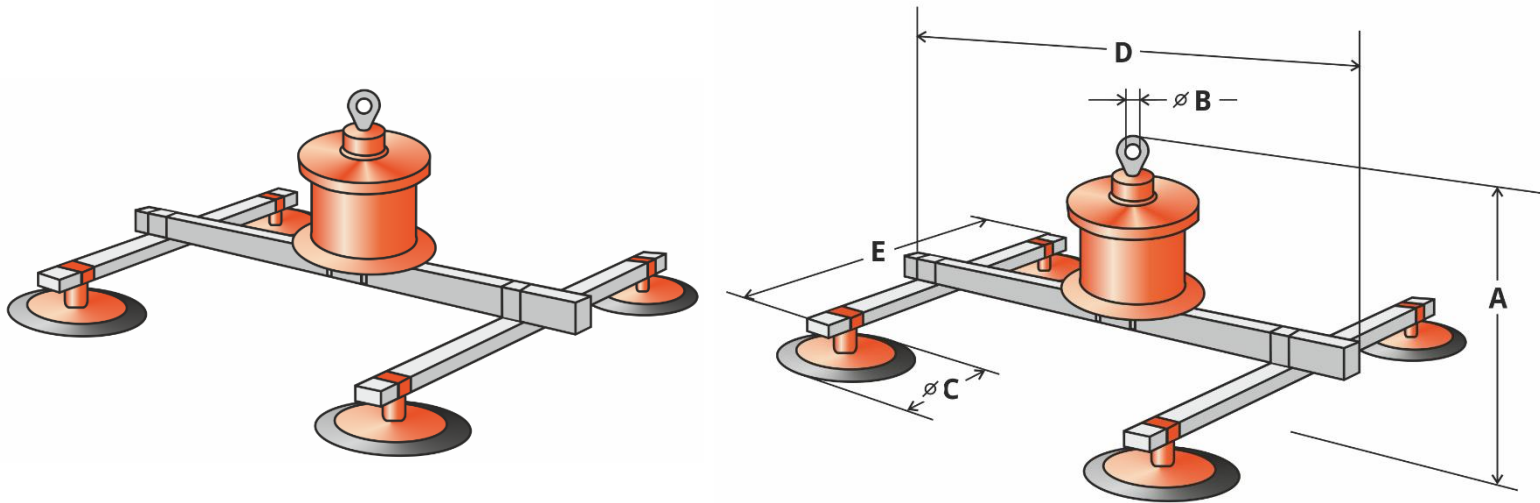
Typ	VMS 1200-1	
Mezní pracovní břemeno - WLL	1200 kg	
Maximální rozměr (referenční plech)	2000 × 2000 mm	
Minimální rozměr	Ø 800 mm	
Minimální tloušťka (pro ocelový plech)	2 mm	
Hmotnost	130 kg	
Počet přísavek / velikost	1 / Ø 770 mm	
Minimální nosnost	10 kg	
Rozměry	A <sub>max</sub>	754 mm
	Ø B	60 mm
	Ø C	770 mm
Lze opatřit uzavíracím / uzavíracími ventily	ne	

## VMS 1200-3



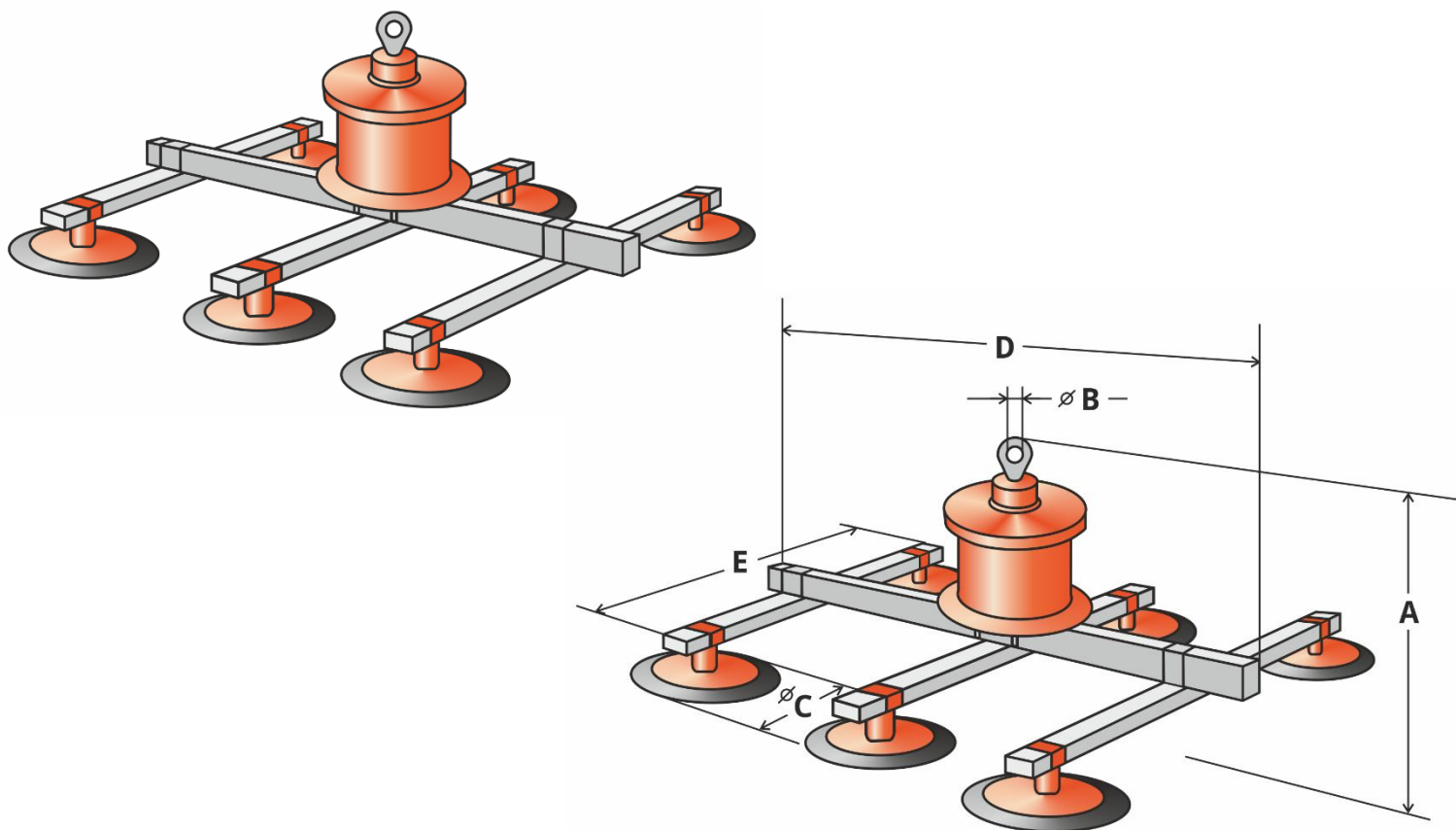
Typ	VMS 1200-3	
Mezní pracovní břemeno – WLL	1200 kg	
Maximální rozměr (referenční plech)	3000 × 1500 mm	
Minimální rozměr	Ø 450 mm	
Minimální tloušťka (pro ocelový plech)	2 mm	
Hmotnost	135 kg	
Počet přísavek / velikost	3 / Ø 400 mm	
Minimální nosnost	10 kg	
Rozměry	$A_{max}$	1010 mm
	Ø B	60 mm
	Ø C	400 mm
	D	1910 nebo 2200 mm
Lze opatřit uzavíracím / uzavíracími ventily	ano	

# VMS 1200-4R



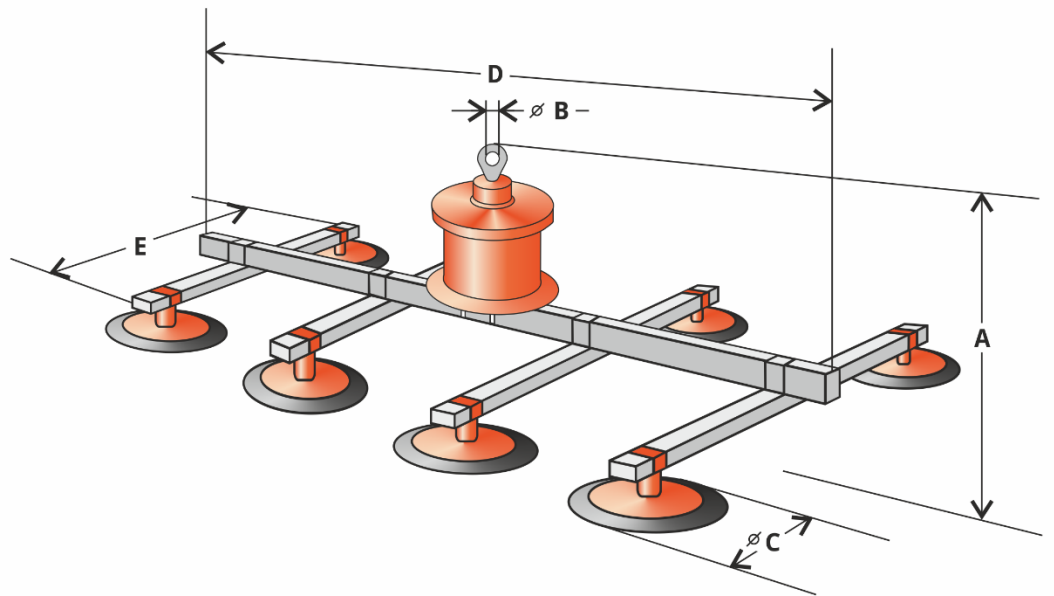
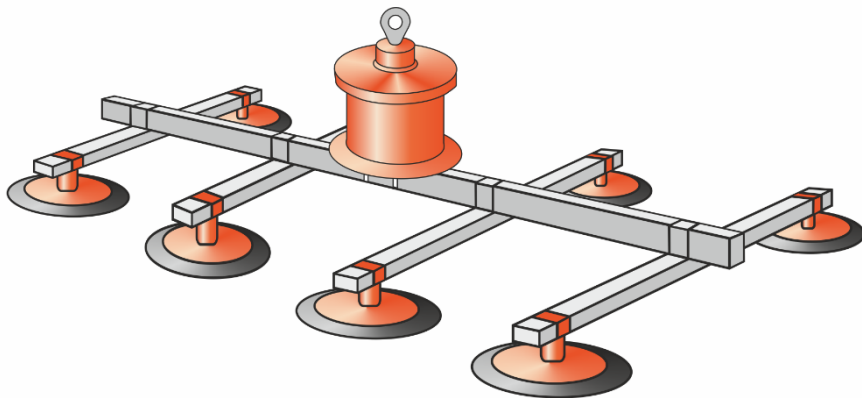
Typ	VMS 1200-4R	
Mezní pracovní břemeno - WLL	1200 kg	
Maximální rozměr (referenční plech)	3000 × 1500 mm	
Minimální rozměr	850 × 850 mm	
Minimální tloušťka (pro ocelový plech)	2 mm	
Hmotnost	176 kg	
Počet přísavek / velikost	4 / Ø 400 mm	
Minimální nosnost	10 kg	
Rozměry	$A_{max}$	1010 mm
	Ø B	60 mm
	Ø C	400 mm
	D	1910 nebo 2200 mm
	E	1100 nebo 1000 mm
Lze opatřit uzavíracím / uzavíracími ventily	ne	

# VMS 1200-6R



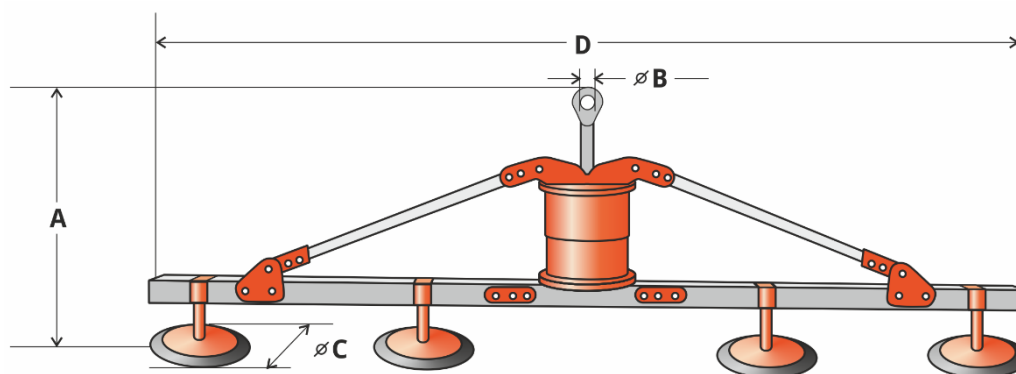
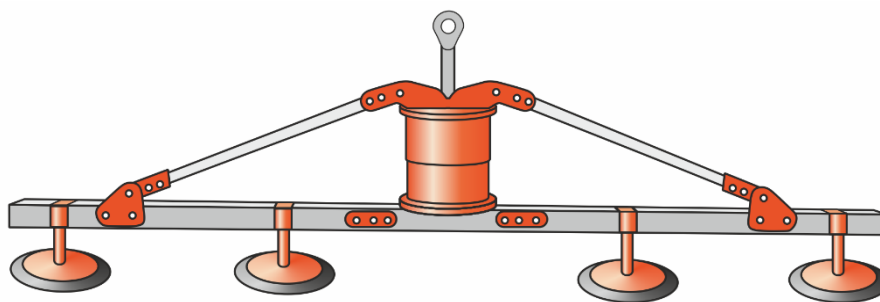
Typ	VMS 1200-6R	
Mezní pracovní břemeno - WLL	1200 kg	
Maximální rozměr (referenční plech)	3000 × 1500 mm	
Minimální rozměr	850 × 850 mm	
Minimální tloušťka (pro ocelový plech)	1 mm	
Hmotnost	206 kg	
Počet přísavek / velikost	6 / Ø 400 mm	
Minimální nosnost	10 kg	
Rozměry	$A_{max}$	1010 mm
	Ø B	60 mm
	Ø C	400 mm
	D	1910 nebo 2200 mm
	E	1100 nebo 1000 mm
Lze opatřit uzavíracím / uzavíracími ventily	ano	

# VMS 1200-8R



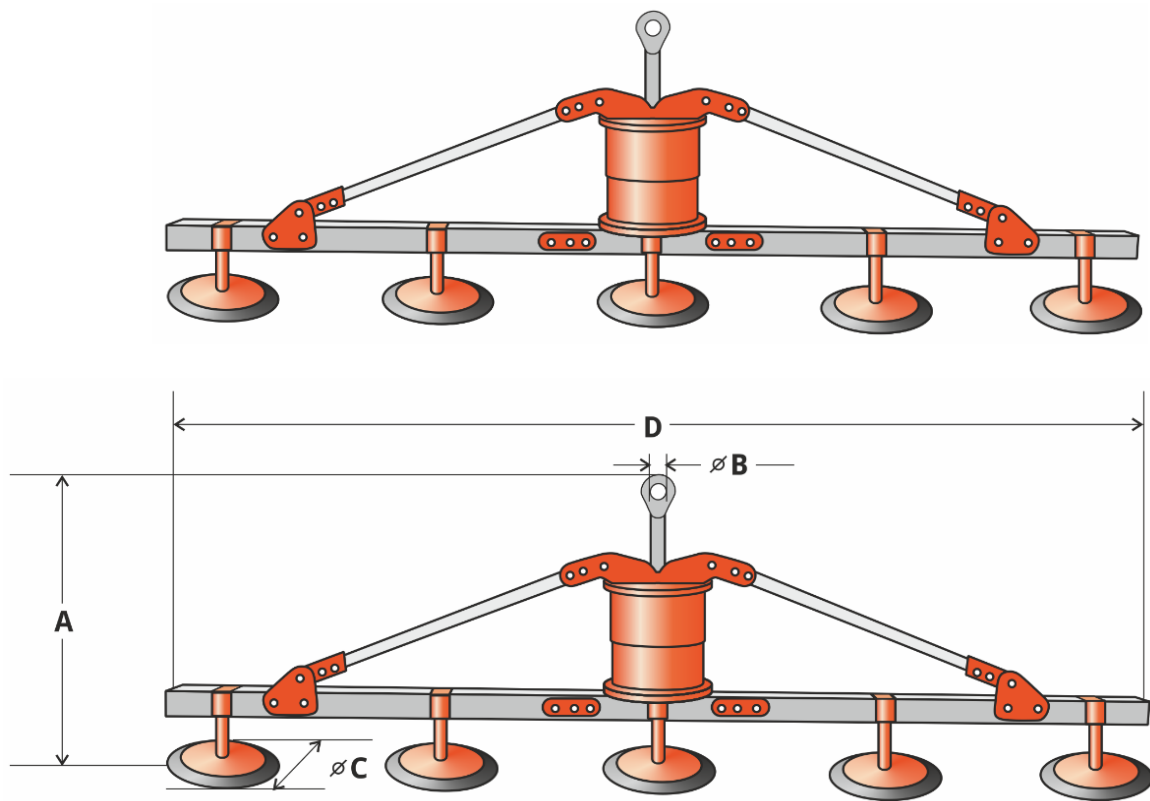
Typ	VMS 1200-8R	
Mezní pracovní břemeno - WLL	1200 kg	
Maximální rozměr (referenční plech)	4000 × 2000 mm	
Minimální rozměr	800 × 750 mm	
Minimální tloušťka (pro ocelový plech)	1 mm	
Hmotnost	266 kg	
Počet přísavek / velikost	8 / Ø 340 mm	
Minimální nosnost	10 kg	
Rozměry	$A_{max}$	1010 mm
	Ø B	60 mm
	Ø C	400 mm
	D	3000 mm
	E	1100 nebo 1000 mm
Lze opatřit uzavíracím / uzavíracími ventily	ano	

## VMS 1200-4V



Typ	VMS 1200-4V	
Mezní pracovní břemeno – WLL	1200 kg	
Maximální rozměr (referenční plech)	6000 × 2000 mm	
Minimální rozměr	3000 × 1500 mm	
Minimální tloušťka (pro ocelový plech)	2 mm	
Hmotnost	241 kg	
Počet přísavek / velikost	4 / Ø 400 mm	
Minimální nosnost	10 kg	
Rozměry	$A_{max}$	1010 mm
	Ø B	60 mm
	Ø C	400 mm
	D	4600 mm
Lze opatřit uzavíracím / uzavíracími ventily	ano	

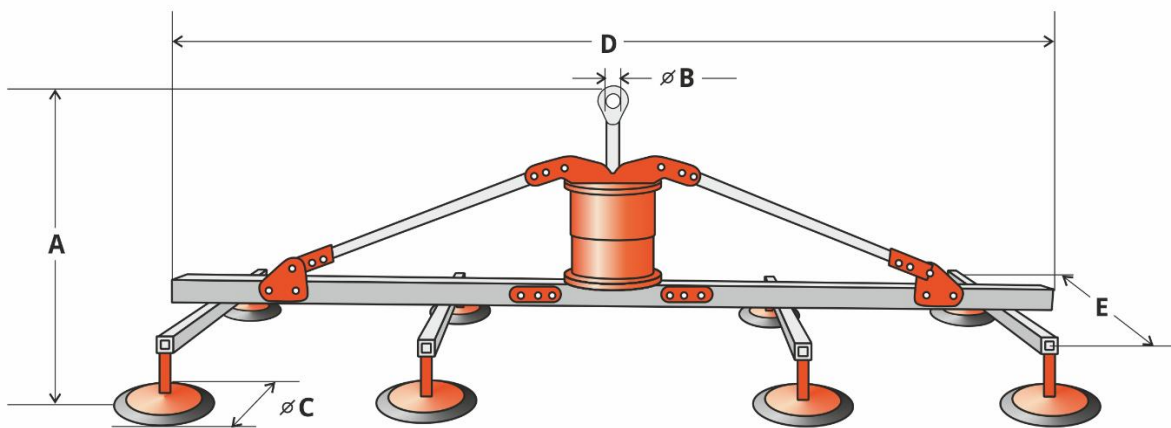
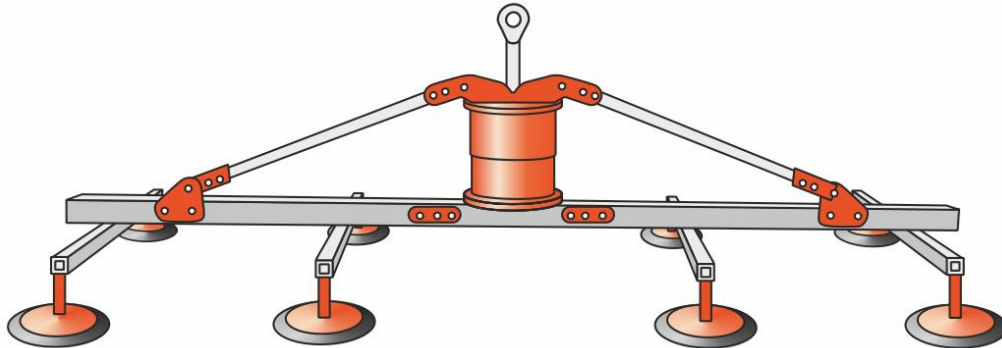
# VMS 1200-5V



Typ	VMS 1200-5V	
Mezní pracovní břemeno – WLL	1200 kg	
Maximální rozměr (referenční plech)	6000 × 1000 mm	
Minimální rozměr	3000 × 1000 mm	
Minimální tloušťka (pro ocelový plech)	1 mm	
Hmotnost	255 kg	
Počet přísavek / velikost	5 / ø 400 mm	
Minimální nosnost	10 kg	
Rozměry	$A_{max}$	1010 mm
	ø B	60 mm
	ø C	400 mm
	D	4600 mm
Lze opatřit uzavíracím / uzavíracími ventily	ano	

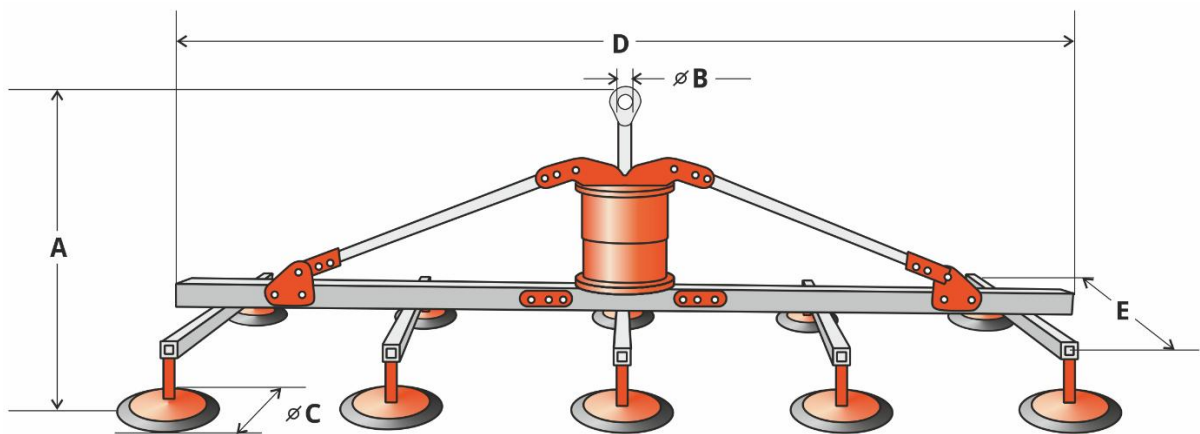
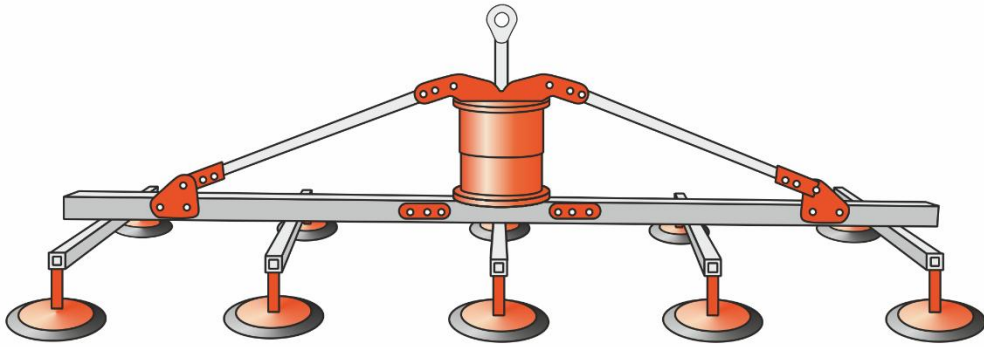


# VMS 1200-8VR



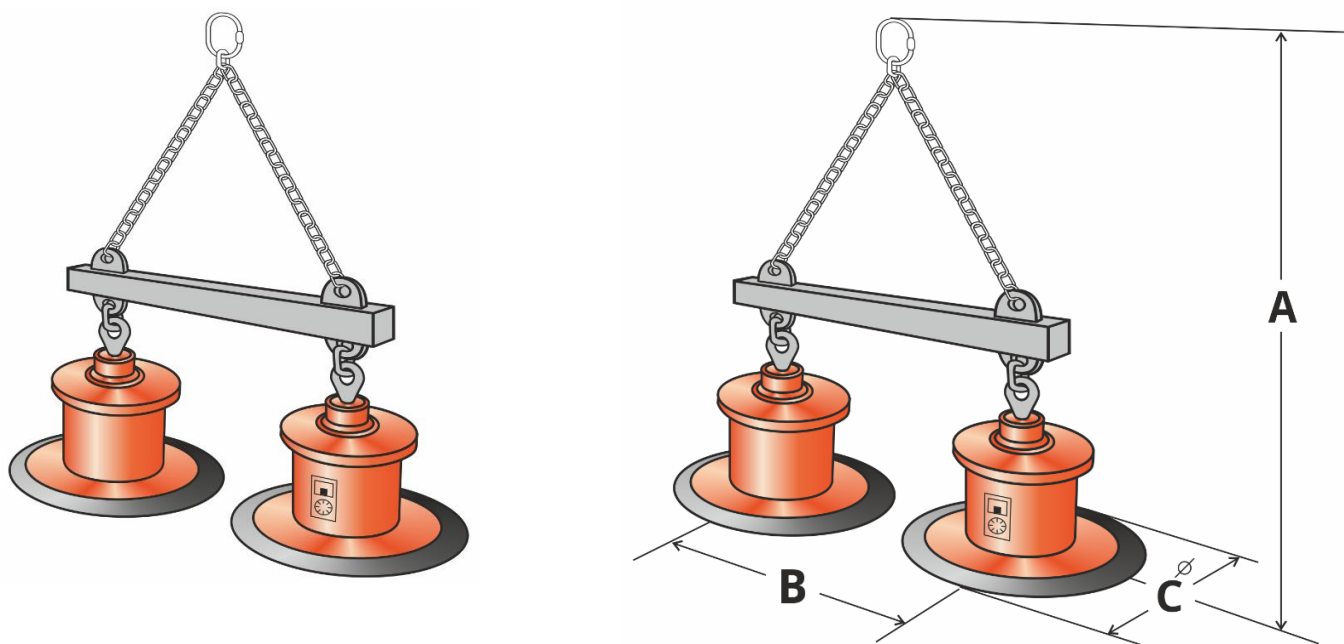
Typ	VMS 1200-8VR	
Mezní pracovní břemeno - WLL	1200 kg	
Maximální rozměr (referenční plech)	6000 × 2000 mm	
Minimální rozměr	3000 × 850 mm	
Minimální tloušťka (pro ocelový plech)	2 mm	
Hmotnost	284 kg	
Počet přísavek / velikost	8 / Ø 340 mm	
Minimální nosnost	10 kg	
Rozměry	$A_{max}$	1010 mm
	Ø B	60 mm
	Ø C	340 mm
	D	4600 mm
	E	1100 nebo 1000 mm
Lze opatřit uzavíracím / uzavíracími ventily	ano	

# VMS 1200-10VR



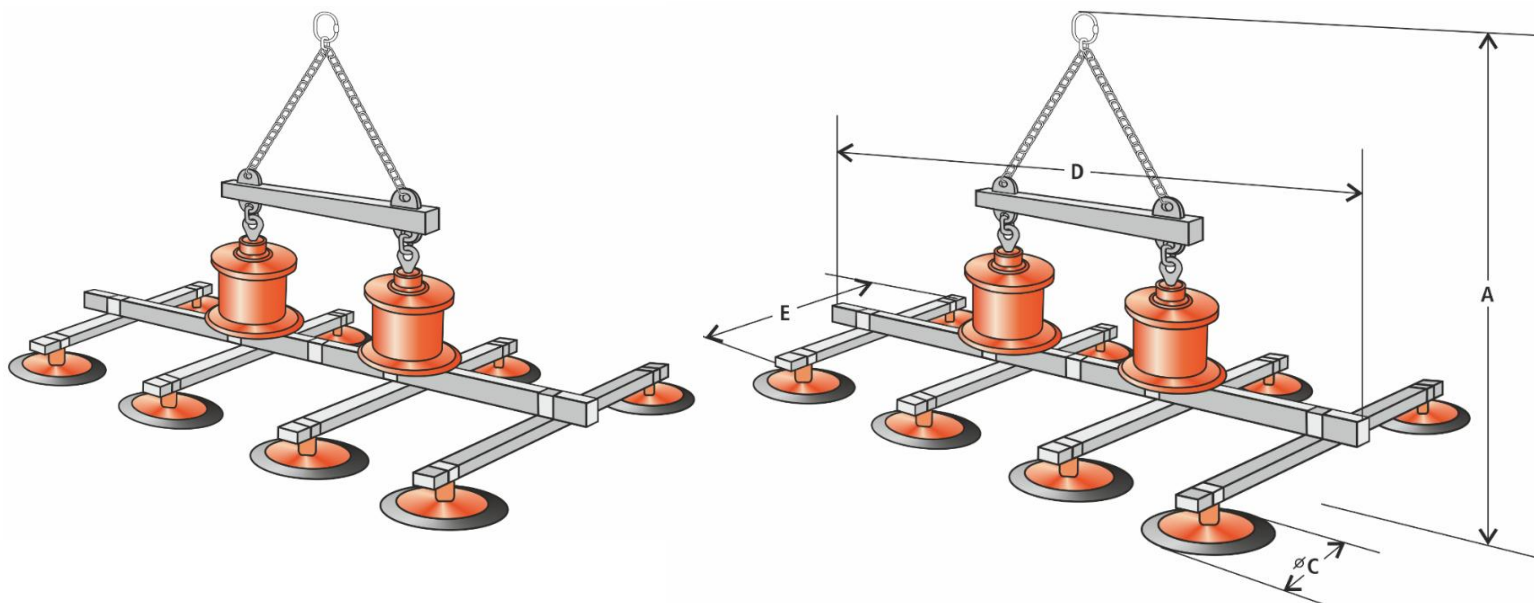
Typ	VMS 1200-10VR	
Mezní pracovní břemeno - WLL	1200 kg	
Maximální rozměr (referenční plech)	6000 × 2000 mm	
Minimální rozměr	3000 × 850 mm	
Minimální tloušťka (pro ocelový plech)	1 mm	
Hmotnost	315 kg	
Počet přísavek / velikost	10 / Ø 340 mm	
Minimální nosnost	10 kg	
Rozměry	A <sub>max</sub>	1010 mm
	Ø B	60 mm
	Ø C	340 mm
	D	4600 mm
	E	1100 nebo 1000 mm
Lze opatřit uzavíracím / uzavíracími ventily	ano	

## VMS 2400-2



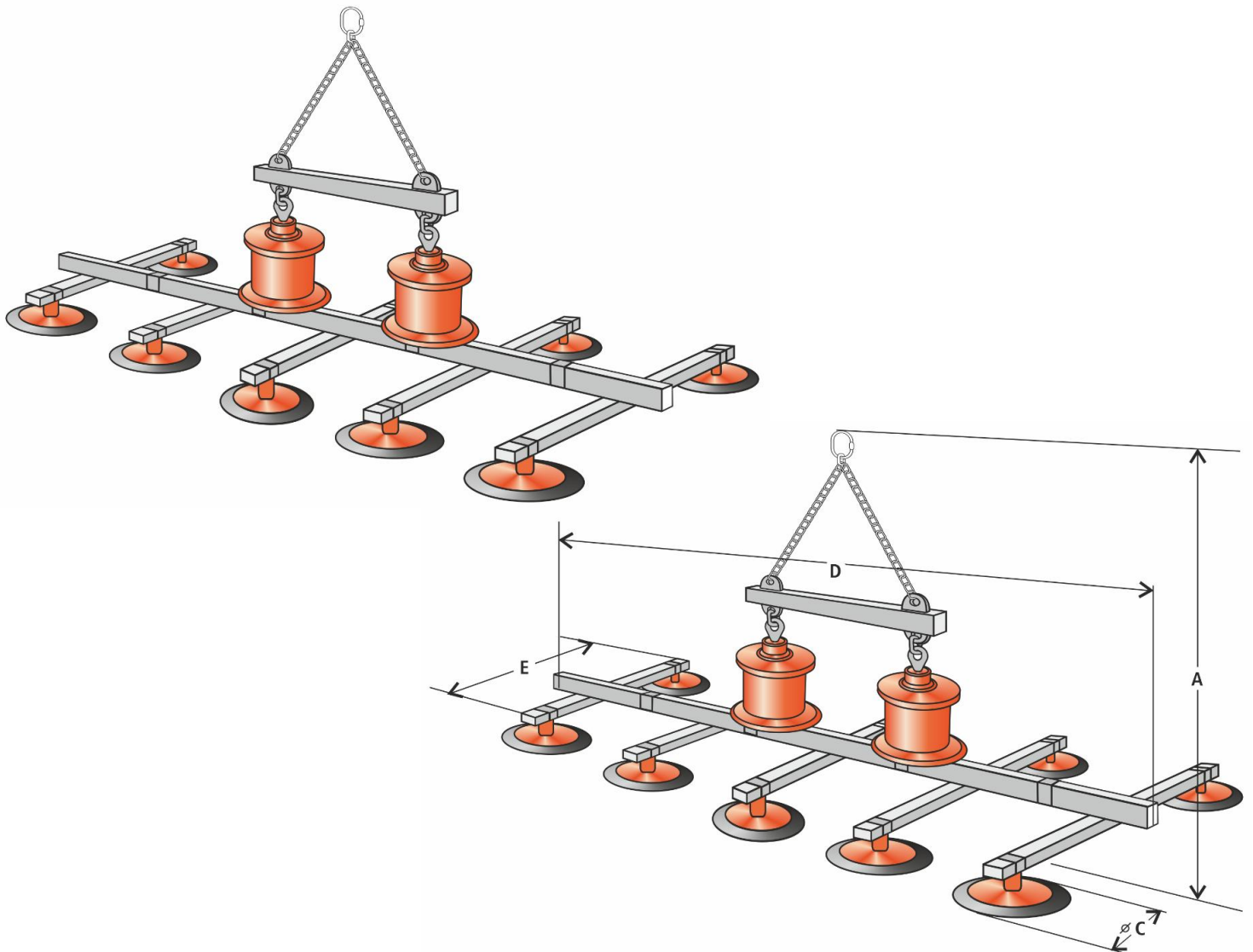
Typ	VMS 2400-2	
Mezní pracovní břemeno – WLL	2400 kg	
Maximální rozměr (referenční plech)	3000 × 1500 mm	
Minimální rozměr	2000 × 1000 mm	
Minimální tloušťka (pro ocelový plech)	2 mm	
Hmotnost	280 kg	
Počet přísavek / velikost	2 / Ø 770 mm	
Minimální nosnost	10 kg	
Rozměry	A <sub>max</sub>	2000 mm
	B	1000-3000 mm
	Ø C	770mm
Lze opatřit uzavíracím / uzavíracími ventily	ne	

## VMS 2400-8R



Typ	VMS 2400-8R	
Mezní pracovní břemeno – WLL	2400 kg	
Maximální rozměr (referenční plech)	9000 × 2000 mm	
Minimální rozměr	850 × 850 mm	
Minimální tloušťka (pro ocelový plech)	2 mm	
Hmotnost	480 kg	
Počet přísavek / velikost	8 / ∅ 400 mm	
Minimální nosnost	20 kg	
Rozměry	$A_{max}$	2370 mm
	$\varnothing C$	400 mm
	D	2000 - 6000 mm
	E	1100 nebo 1000 mm
Lze opatřit uzavíracím / uzavíracími ventily	ano	

# VMS 2400-10R



Typ	VMS 2400-10R	
Mezní pracovní břemeno – WLL	2400 kg	
Maximální rozměr (referenční plech)	9000 × 2000 mm	
Minimální rozměr	1250 × 850 mm	
Minimální tloušťka (pro ocelový plech)	1 mm	
Hmotnost	480 kg	
Počet přísavek / velikost	10 / Ø 400 mm	
Minimální nosnost	20 kg	
Rozměry	$A_{max}$	2370 mm
	Ø C	400 mm
	D	3000 - 6000 mm
	E	1100 nebo 1000 mm
Lze opatřit uzavíracím / uzavíracími ventily	ano	